



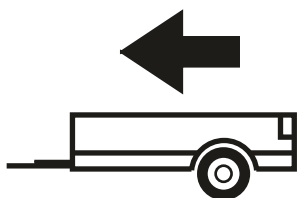
2007 -

VOLKSWAGEN TIGUAN

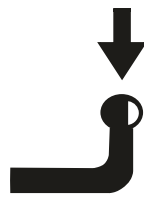
Cat. No. W/A33

E20

E20 55R-01 3516



2500kg



100kg

D = 12,00kN

D (kN) =



MAX kg

x

MAX kg

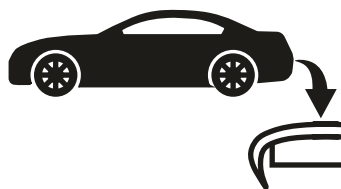
x 0,00981



MAX kg

+

MAX kg



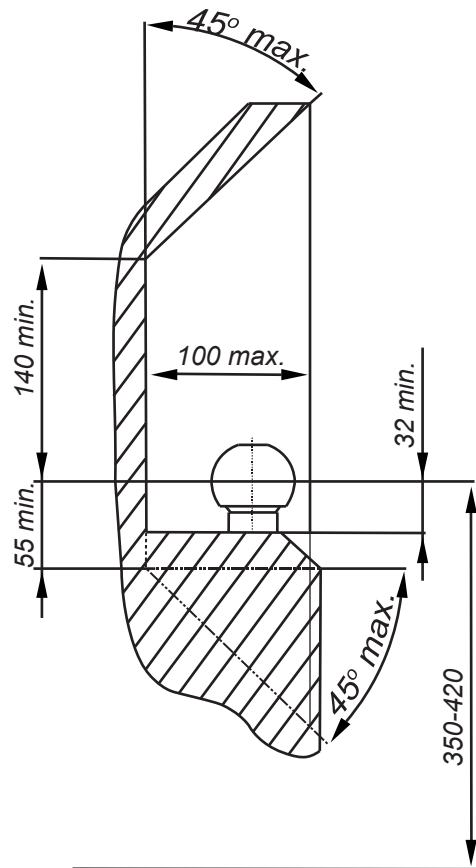
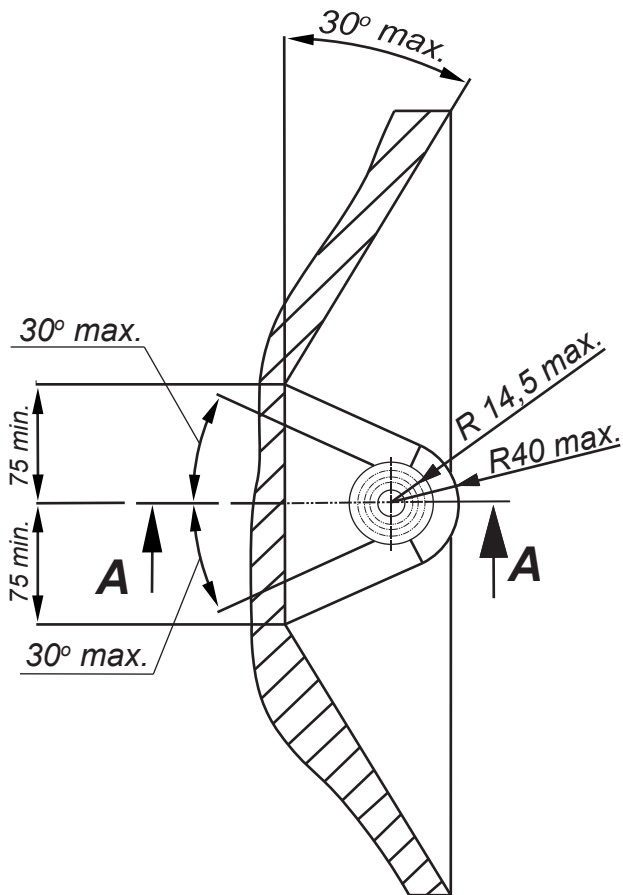
IMIOLA HAK-POL

96-111 KOWIESY, CHOJNATA 23A, POLAND

Tel. + 48 46 831 73 31, fax +48 831 74 29

e-mail: office@imiola.pl, www.imiola.pl

PRZEKRÓJ A-A



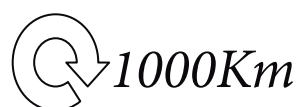
PL Należy zagwarantować przestrzeń swobodną według załącznika VII, rysunek 25a/b Regulaminu EKG ONZ 55.01 przy dopuszczalnym ciężarze całkowitym pojazdu.

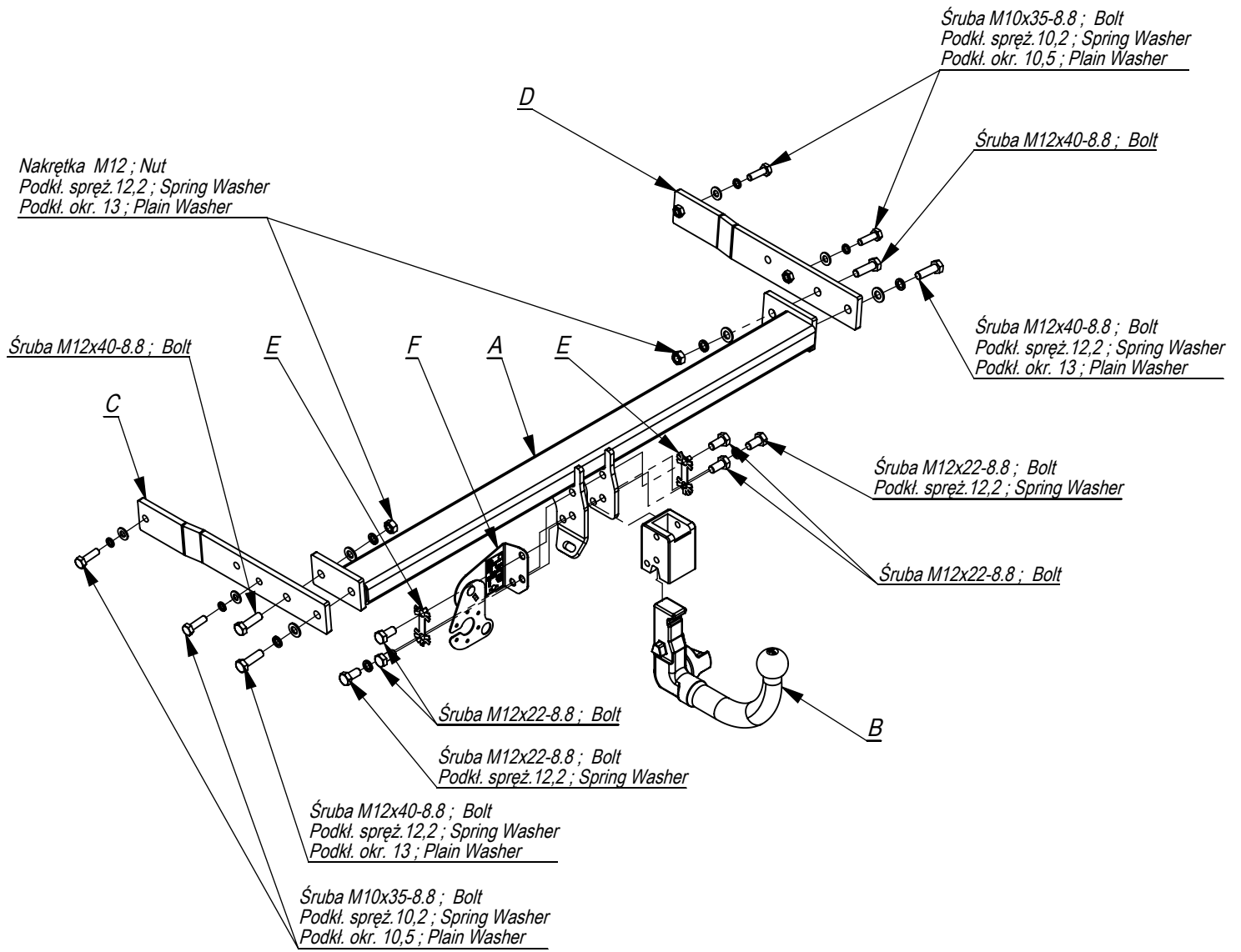
F L'espace libre doit être garanti conformément à l'annexe VII, illustration de la réglementation 55.01 CE pour un poids total en charge autorisé du véhicule.

GB The clearance specified in appendix VII, diagram 25a/b of Regulation No. 55.01 UN EU must be guaranteed at laden weight of the vehicle.

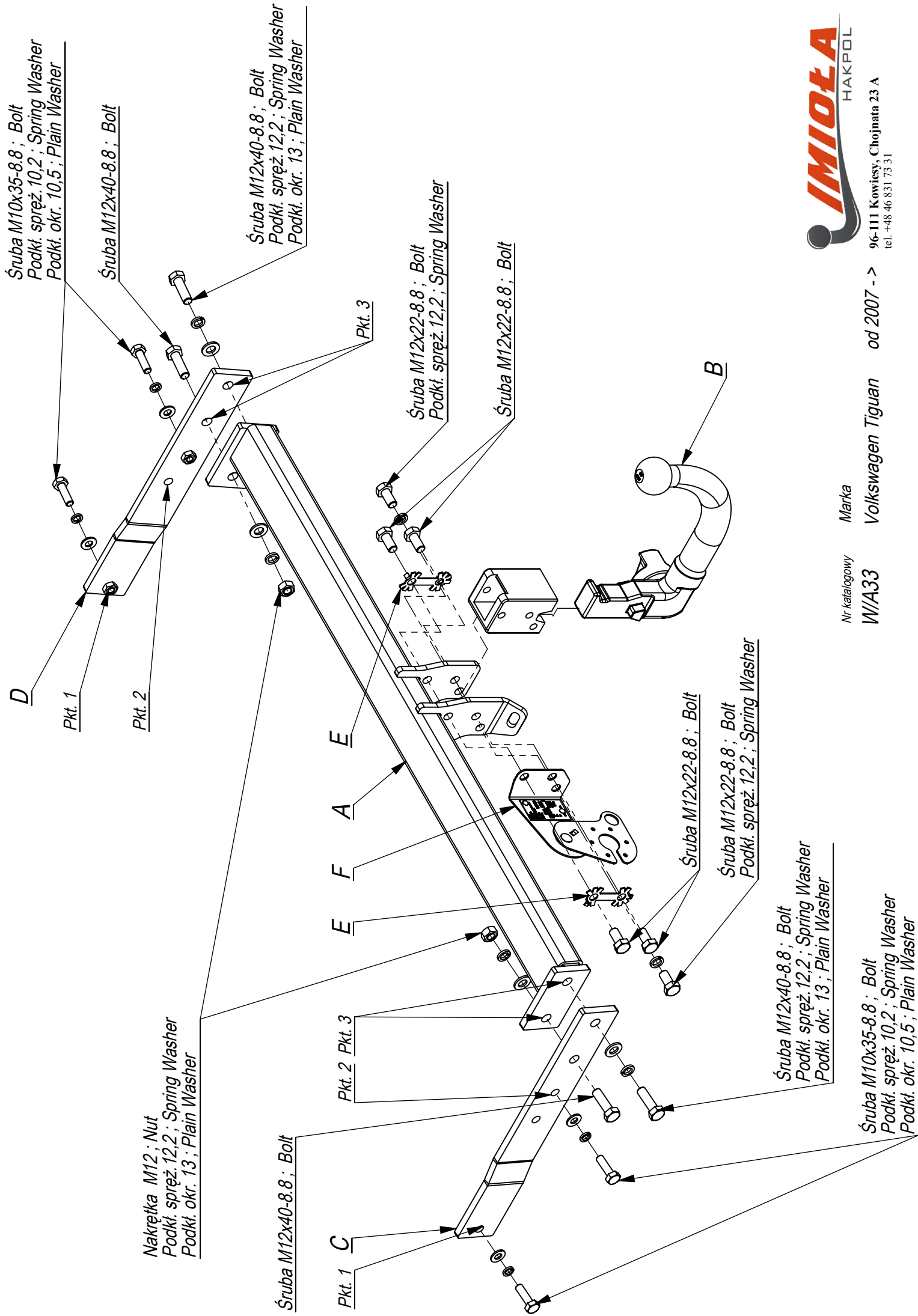
D Der Freiraum nach Anhang VII, Abbildung 25a/b der Vorschriften 55.01 EG ist zu gewährleisten bei zulässigem Gesamtgewicht des Fahrzeuges.

Moment skręcający dla śrub i nakrętek (8.8) Torgue settings for nuts and bolts (8.8)	
M8	25Nm
M10	55Nm
M12	85Nm
M14	135Nm
M16	195Nm





	A	x1		M12x40	4
				M12x22	6
				M10x35	4
	B	x1		M12	2
	C	x1		Ø30xØ10,5x3	4
	D	x1		13	4
	E	x2		12,2	6
				10,2	4
	F	x1			



Nr katalogowy
W/A33

Marka
Volkswagen Tiguan

od 2007 ->

96-111 Kowiesy, Chojnata 23 A
 tel. +48 46 831 73 31

- Zdemontować zderzak.
- Odkręcić od tylnego pasa metalowe wzmocnienie zderzaka (nie będzie już wykorzystane).
- Elementy haka C i D wsunąć do podłużnic i skręcić poprzez technologiczne otwory śrubami M10x35 8.8 (pkt 1 i 2).
- Do elementów C i D przykręcić belkę zaczepu A śrubami M12x40 8.8 (pkt 3).
- Dokręcić wszystkie śruby z momentem wg tabeli.
- Wyciąć w zderzaku miejsce na łapki kuli.
- Przykręcić zderzak.
- Podłączyć instalację elektryczną.
- Przykręcić kulę i blachę gniazda elektrycznego.

- Disassemble the bumper.
- Unscerw the metal reinforcement of the bumper from the rear belt (it will not be used any more).
- Elements C and D insert in the metal clamps and screw through the technological holes with bolts M10x35 8.8 (point 1 and 2).
- Screw the main bar A to the elements C and D with bolts M12x40 8.8 (point 3).
- Tighten all the bolts according to the torque setting- see the table.
- Cut out the fragment in the bumper to place the handles of the ball.
- Screw the bumper.
- Connect the electric wires.
- Fix the ball and electric plate.

- Déposer le pare-chocs.
- Dévisser le renforcement en métal de la bande postérieure (il ne sera plus utilisé).
- Insérer les éléments du crochet d'attelage C et D dans les longerons et serrer par les trous technologiques à l'aide des boulons M10x35 8.8 (point 1 et 2).
- Visser la poutre du crabot A à l'élément du crochet d'attelage C et D en utilisant les boulons M12x40 8.8 (point 3).
- Serrer tous les boulons avec un couple de serrage selon tableau.
- Couper la place pour les pattes de la boule dans le pare-chocs.
- Serrer le pare-chocs.
- Raccorder le circuit électrique.
- Visser le crochet d'attelage et socle de prise électrique.

- Demontieren Sie den Stoßfänger.
- Lösen Sie die Metallverstärkung der Stoßstange vom hinteren Riemen (sie wird nicht mehr verwendet).
- Die Elemente C und D werden in die Metallklammern eingeführt und durch die technologischen Löcher mit den Schrauben M10x35 8.8 (Punkt 1 und 2) verschraubt.
- Schrauben Sie die Hauptstange A mit den Schrauben M12x40 8.8 (Punkt 3) an die Elemente C und D.
- Ziehen Sie alle Schrauben entsprechend der Drehmomenteinstellung fest - siehe Tabelle.
- Schneiden Sie das Fragment in der Stoßstange aus, um die Grie des Balls zu platzieren.
- Schrauben Sie den Stoßfänger fest.
- Schließen Sie die elektrischen Kabel an.
- Befestigen Sie den Ball und die elektrische Platte.

- Desmontar el paragolpes.
- Desenrosque el refuerzo metálico del paragolpes de la correa trasera (ya no se usará).
- Los elementos C y D se insertan en las abrazaderas de metal y atornillan a través de los agujeros tecnológicos con los pernos M10x35 8.8 (punto 1 y 2).
- Atornille la barra principal A a los elementos C y D con los pernos M12x40 8.8 (punto 3).
- Apriete todos los pernos de acuerdo con la conguración de torque: vea la tabla.
- Recorta el fragmento en el parachoques para colocar las asas de la pelota.
- Atornillar el parachoques.
- Conecte los cables eléctricos.
- Repare la bola y la placa eléctrica.

